

版本信息

更改时间	更改人	内容
2015-10-30	hm & che	初始版本
2016-05-06	HCJ	V1.0: 对外发布版本; 主要修改脉宽描述, 过流功能描述
2016-11-24	HCJ	V1.01 修订 P7 电压有效值输出脉冲计算公式, 去除工艺修订描述

特点

- ✿ 高精度，在输入动态工作范围 2500:1 内，非线性测量误差小于±0.5%
- ✿ 大信号稳定性，采样电流 300mA 点，CF 输出跳动小于±0.2%
- ✿ 小信号稳定性，采样电流 50mA 点 CF 跳动小于±0.3%
- ✿ 芯片给出电压和电流的有效值，电流测量范围 (4mA~30A) @1mohm
- ✿ 芯片具有防潜动设计，确保无电流时噪声功率切除。
- ✿ 芯片上有电源电压监测电路，检测掉电状况，工作电压低于 2.7V 时，芯片进入复位状态
- ✿ 芯片内置 1.2V 参考电压源
- ✿ 芯片内置振荡电路，时钟约 2MHz
- ✿ 芯片单工作电源 3.3V，低功耗 6mW (典型值)
- ✿ SOP8 封装

概述

BL0937 是一颗宽量程单相多功能电能计量芯片，适用于单相插座表、单相插排、智能家电控制电路等应用，具有较高的性价比。

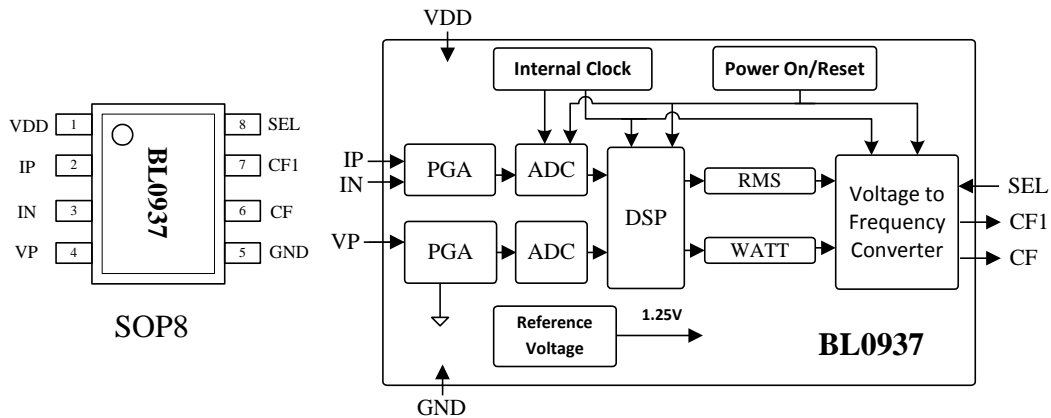
BL0937 集成了 2 路高精度 Sigma-Delta ADC，参考电压，电源管理等模拟电路模块，以及处理有功功率、电流电压有效值等电参数的数字信号处理电路。提供高频 CF1 用于指示电流/电压有效值，高频 CF 用于电能计量。

BL0937 能够测量单相有功能量、有功功率、电流电压有效值等参数；能够充分满足插座表、单相插排、智能家电等领域的需要。

BL0937 具有专利防潜动设计，配合合理的外部硬件设计，

相关专利申请中

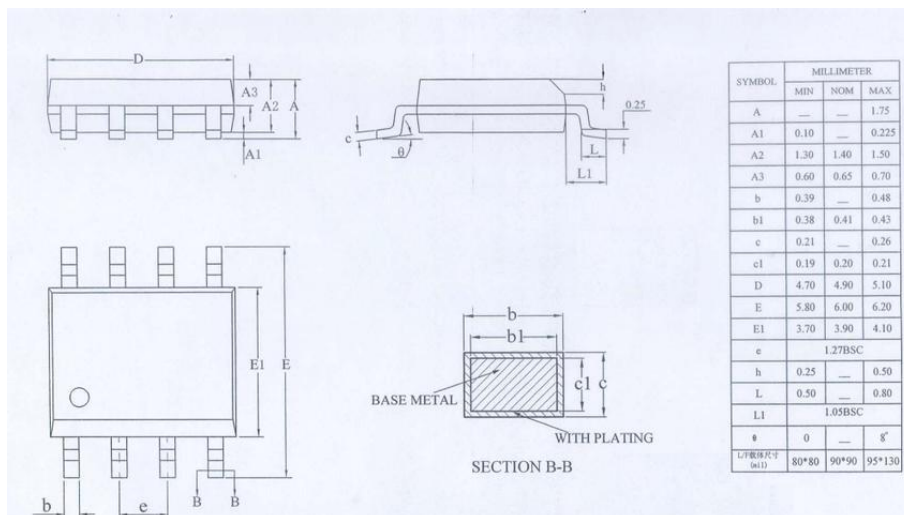
管脚与系统框图



1 引脚定义 (SOP8)

管脚号	符号	说明
1	VDD	芯片电源 (+3.3V)，正常工作时电压应保持在+3.0V~3.6V 之间。
2, 3	IP, IN	电流通道的模拟输入，管脚的最大差分电压±50mV。由于内部有 ESD 保护电路，如果电压过压在±1.5V 时，仍然不会出现太大的破坏。
4	VP	电压信号正输入端，最大差分电压±200mV。(同上，信号最大幅度为±1.5V)
5	GND	芯片地。
6	CF	1) 有功功率高频脉冲输出，输出脉宽固定为 38uS，频率与功率值成正比 2) 过流指示脚。当过流时，输出 6.78KHz 的脉冲
7	CF1	SEL=0 时,输出电流有效值,输出脉宽固定为 38uS,频率与电流值成正比 SEL=1 时,输出电压有效值,输出脉宽固定为 38uS,频率与电压值成正比
8	SEL	配置有效值输出引脚,带下拉。

2 封装尺寸



3 极限范围

(T = 25 °C)

项目	符号	极值	单位
电源电压 VDD	VDD	-0.3 ~ +4	V
模拟输入电压 (相对于 GND)	IP、IN、VP	-4 ~ +4	V
数字输入电压 (相对于 GND)	SEL	-0.3 ~ VDD+0.3	V
数字输出电压 (相对于 GND)	CF、CF1	-0.3 ~ VDD+0.3	V
工作温度	Topr	-40 ~ +85	°C
贮藏温度	Tstr	-55 ~ +150	°C
功耗 (SOP8)	P	10	mW

4 电参数

(VDD = 3.3V, GND = 0V, 片上基准电压源, 2MHz 晶振, 常温, 高频输出降频后测量)

测量项目	符号	测量条件	测量点	最小	典型	最大	单位
电源 VDD	VDD			3.0		3.6	V
功耗	I _{op}	VDD=3.3V			3		mA
有功功率测量误差 (绝对误差)	WATTerr	2500:1 输入动态范围	CF		0.3	0.5	%
有功功率测量跳动 (大信号)	Δ @6%I _b , I _b =5A	300mA 输入 @ 1mohm 采样电阻, 测试 2 圈平均	CF		0.1	0.2	%
有功功率测量跳动 (小信号)	Δ @1%I _b , I _b =5A	50mA 输入 @ 1mohm 采样电阻, 测试 1 圈	CF		0.15	0.3	%
通道间相角引起测量误差 (容性)	PF08err	相位超前 37 (PF=0.8)				0.5	%
通道间相角引起测量误差 (感性)	PF05err	相位滞后 60 (PF=0.5)				0.5	%
AC 电源抑制 (输出频率幅度变化)	ACPSRR	IP/N=100mV				0.1	%
DC 电源抑制 (输出频率幅度变化)	DCPSRR	VP/N=100mV				0.1	%
电压有效值测量精度 (相对误差)	VRMSerr		CF1		0.3		%
电流有效值测量精度 (相对误差)	IRMSerr	I _b	CF1		0.3		%
模拟输入电平 (电流)		电流差分输入 (峰值)				50	mV
模拟输入电平 (电压)		电压差分输入 (峰值)				200	mV
模拟输入阻抗			VP/IP/IN		370		k Ω

SEL 下拉电阻		SEL (下拉)			80		kΩ
模拟输入带宽		(-3dB)			3.5		kHz
内部电压基准	Vref		VREF		1.218		V
逻辑输入高电平		VDD=3.3V ± 5%		2.6			V
逻辑输入低电平		VDD=3.3V ± 5%				0.8	V
逻辑输出高电平		VDD=3.3V ± 5% IOH=5mA		VDD-0.5			V
逻辑输出低电平		VDD=3.3V ± 5% IOL=5mA				0.5	V
过流阈值		1mΩ 电流采样电阻			36		A
过流指示频率 CF					6.7		KHz
过流响应时间						200	ms

5 工作原理

5.1 有功计算原理

电能计量主要把输入的电压和电流信号按照时间相乘，得到功率随着时间变化的信息，假设电流电压信号为余弦函数，并存在相位差 Φ ，功率为：

$$p(t) = V \cos(\omega t) \times I \cos(\omega t + \Phi)$$

令 $\Phi = 0$ 时：

$$p(t) = \frac{VI}{2} (1 + \cos 2\omega t)$$

令 $\Phi \neq 0$ 时：

$$\begin{aligned} p(t) &= V \cos(\omega t) \times I \cos(\omega t + \Phi) \\ &= V \cos(\omega t) \times [I \cos(\omega t) \cos(\Phi) + \sin(\omega t) \sin(\Phi)] \\ &= \frac{VI}{2} (1 + \cos(2\omega t)) \cos(\Phi) + VI \cos(\omega t) \sin(\omega t) \sin(\Phi) \\ &= \frac{VI}{2} (1 + \cos(2\omega t)) \cos(\Phi) + \frac{VI}{2} \sin(2\omega t) \sin(\Phi) \end{aligned}$$

$p(t)$ 称为瞬时功率信号，理想的 $p(t)$ 只包括两部分：直流部分和频率为 2ω 的交流部分。前者又称为瞬时实功率信号，瞬时实功率是电能表测量的首要对象。

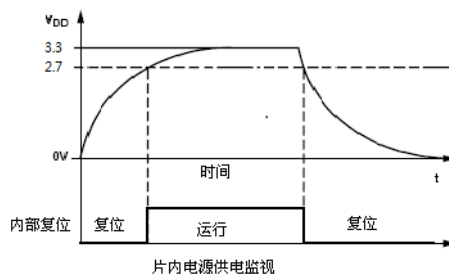
在通过对电流电压信号高精度采样及模数转换后，电流电压信号通过数字乘法器得到瞬态功率信号 $p(t)$ 。让 $p(t)$ 通过一个截至频率很低（如1Hz）的取直低通滤波器，把即时实功率信号取出来。然后对该实功率信号对时间进行积分，得到能量的信息。如果选择积分时间十分的短，可以认为得到的是即时能量消耗的信息，也可以认为是即时功率消耗的信息，因为前后两者成正比关系。如果选择的较长的积分时间，得到的是平均的能量消耗的信息，同样也可以认为是平均功率消耗的信息。

取直低通滤波器的输出会被送到一个数字-频率转换的模块，在这里即时实功率会根据要求作长时或短时的积分（即累加计数），转换成与周期性的脉冲信号。输出的脉冲信号频率与能量消耗的大小成正比。

同样，电压和电流有效值计算出来后也会被送到数字-频率转换模块，转换成一定频率的脉冲信号，频率与电压电流有效值的大小成正比。

5.2 电源供电监视

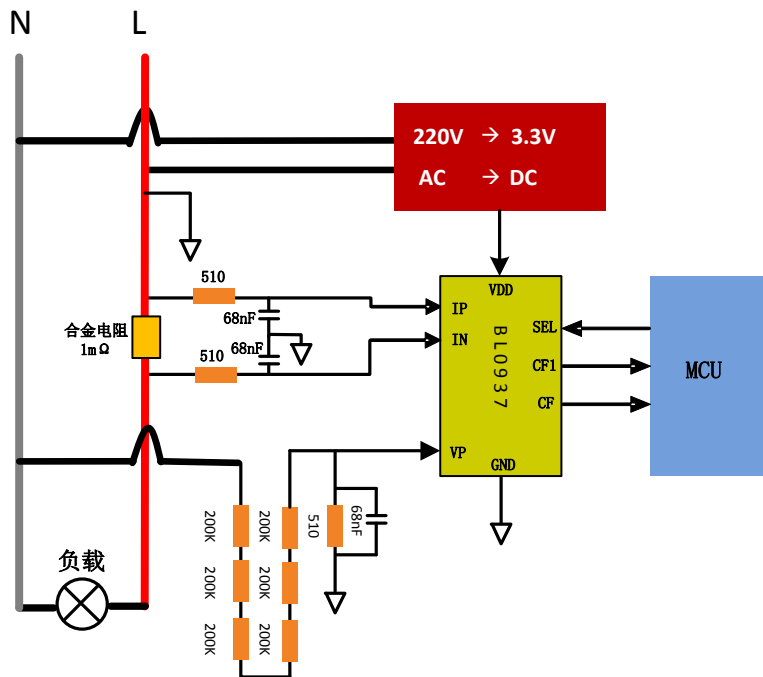
芯片包含一块片上电源监视电路，能够连续检测电源（VDD）。如果电源电压小于 $2.7V \pm 5\%$ ，则芯片不被激活（不工作），也就是说当电源电压小于 $2.7V$ 时，不进行能量累加。这种做法可以保证设备在电源上电掉电时保持正确的操作。此电源监视电路有滞后及滤波机制，能够在很大程度上消除由于噪声引起的错误触发。一般情况下，电源供电的去耦部分应该保证在 VDD 上的波纹不超过 $3.3V \pm 5\%$ 。



6 芯片应用

6.1 BL0937 典型应用

BL0937 典型应用框图如下所示。采用 $3.3V$ 供电。电流信号通过合金电阻采样后接入 BL0937 的 IP 和 IN 管脚，电压信号则通过电阻分压网络后输入到 BL0937 的 VP 管脚。CF、CF1、SEL 直接接入到 MCU 的管脚，通过计算 CF、CF1 的脉冲周期来计算功率值、电流有效值和电压有效值的大小。



6.2 CF、CF1 的频率

BL0937对输入的电压和电流两个通道的输入电压求乘积，并通过信号处理，把获取的有功功率信息转换成频率；在这个过程中，同时通过运算计算出电压有效值和电流有效值并转换成频率。有功功率、电压和电流有效值分别以高电平有效的方式从CF、CF1输出相关的频率信号。

(1) 有功功率的输出脉冲频率计算公式：

$$F_{CF} = 1721506 * \frac{V(V) * V(I)}{V_{ref}^2}$$

(2) 电压有效值输出脉冲计算公式：

$$F_{CFU} = 15397 * \frac{V(V)}{V_{ref}}$$

(3) 电流有效值输出脉冲计算公式：

$$F_{CFI} = 94638 * \frac{V(I)}{V_{ref}}$$

V(V)——电压通道管脚的输入电压有效值

V(I)——电流通道管脚的输入电压有效值

Vref——基准电压 (1.218V)

6.3 防潜动

BL0937 具有专利防潜动设计，配合合理的外部硬件设计，可确保在无电流时噪声功率不被计入电能脉冲。防潜动阈值为满量程输入信号对应有功功率的十万分之 3.5

6.4 过流检测

BL0937 内部有快速过流检测功能，能在 200mS 内检测电流过载，同时在 CF 管脚输出过流指示信号。便于设计过流保护电路。

6.5 电流/电压有效值输出

BL0937 的电流/电压有效值通过 SEL 选择从 CF1 管脚输出，SEL=0 时 CF1 管脚输出电流有效值对应的高频脉冲，SEL=1 时 CF1 管脚输出电压有效值对应的高频脉冲。内部电流、电压有效值计算模块独立，SEL 切换等待时间 $<10\mu\text{S}$ 。

版本信息

更改时间	更改人	内容
2016-06-06	HCJ	V1.0: 对外发布版本;
2016-11-24	HCJ	V1.01: 修订电压有效值输出脉冲计算公式描述

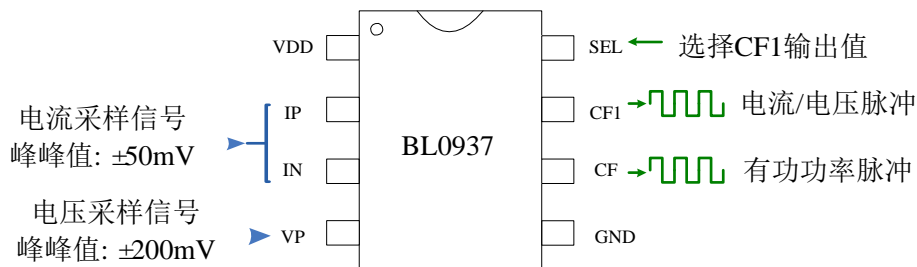
BL0937 应用指南

BL0937 是我公司开发的一款用于智能家居领域进行电能测量的专用芯片。具有体积小（SOP8 封装），外围电路简单，成本低廉的优点。

芯片功能特点:

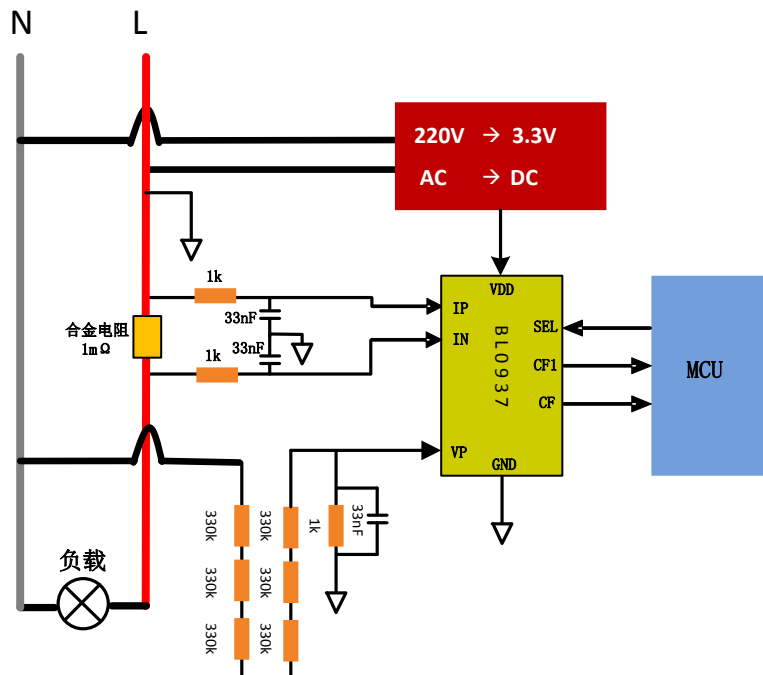
	BL0937
测量范围	5mA~20A (1W~2500W)
跳动	0.1%
功耗	1.7mA
信号响应时间	<300ms
防潜值	1.7mA
启动电流	2mA, 可测量
工作电压	3.3V
工作电压跌落保护	2.7V ± 50mV
有效值切换等待时间	<10uS

芯片管脚说明:



管脚号	符号	说明
1	VDD	芯片电源 (+3.3V)，正常工作时电压应保持在+3.0V~3.6V 之间。
2, 3	IP, IN	电流通道的模拟输入，管脚的最大差分电压±50mV。
4	VP	电压信号正输入端，最大差分电压±200mV。
5	GND	芯片地。
6	CF	1) 有功功率高频脉冲输出，输出脉宽固定为 38uS，频率与功率值成正比 2) 过流指示脚。当过流时，输出 6.78KHz 的脉冲
7	CF1	SEL=0 时,输出电流有效值,输出脉宽固定为 38uS,频率与电流值成正比 SEL=1 时,输出电压有效值,输出脉宽固定为 38uS,频率与电压值成正比
8	SEL	配置有效值输出引脚,带下拉。

应用电路图：



考虑插座的容许电流最大为 16A，电流采用使用合金电阻 1 毫欧，电压采样通道使用电阻分压方式将 220V 电压降低到 110mV rms 由芯片的 Vp 管脚进行采样。

BL0937 与 MCU 的连接电路非常简单，系统电平一致的情况下只需 3 个 IO 与 CF, CF1, SEL 直连即可。MCU 通过测量 CF, CF1 的脉冲周期，计算功率，电压，电流，进而统计电量。与 SEL 相连的只需普通 IO 即可，切换 SEL 高低电平，测量电压或电流。

在 PCB 布线时需要注意：

- 1) 电流采样的电阻、电容尽量靠近 BL0937 管脚，防止引线过长，PCB 板上其他信号线的干扰；（电流采样信号 5uV~16mV）
- 2) 电流采样 IP、IN 的外接电路参数尽量平衡，走线应保持平行，并尽可能短；
- 3) 由于负载电流是流过合金电阻，因此需要注意负载电流最大可能到 16A，在 PCB 板上连接合金采样电阻的走线尽量粗（大电流走线）；

关于校准

BL0937 在定义产品时考虑到智能插座类产品厂家不是专业计量器具厂家，没有专业昂贵的校准设备，对电能计量精度要求也相对较低，只是提供用电参考信息，不作计费标准。智能插座只需要读取功率，电压，电流，并根据功率计量累积电量，所以 BL0937 与 MCU 间不要复杂的通讯协议去实时的读取计量芯片寄存器，计量精度校准也相对简单，只需在额定功率负载时校准系数，也不需要复杂的校准设备。

BL0937对输入的电压和电流两个通道的输入电压求乘积，并通过信号处理，把获取的有功功率信息转换成频率；在这个过程中，同时通过运算计算出电压有效值和电流有效值并转换成频率。有功功率、电压和电流有效值分别以高电平有

效的方式从CF、CF1输出相关的频率信号。

理论计算公式如下：

(1) 有功功率的输出脉冲频率计算公式：

$$F_{CF} = 1721506 * \frac{V(V)*V(I)}{V_{ref}^2}$$

(2) 电压有效值输出脉冲计算公式：

$$F_{CFU} = 15397 * \frac{V(V)}{V_{ref}}$$

(3) 电流有效值输出脉冲计算公式：

$$F_{CFI} = 94638 * \frac{V(I)}{V_{ref}}$$

V(V)——电压通道管脚的输入电压有效值

V(I)——电流通道管脚的输入电压有效值

Vref——基准电压（1.218V）

在实际应用中由于外围电路的合金采样电阻、电压采样网络电阻误差、计量芯片基准偏差等会带来一定的偏差，使得计量芯片输出的脉冲频率与理论计算频率有偏差，所以我们需要进行计量校准。

推荐使用单点校准方式，BL0937在校准时可以在智能插座施加额定电压 U₀，电流 I₀，有功功率 P₀ 时 MCU 测得的对应脉冲频率 U_Freq₀、I_Freq₀、P_Freq₀，换算出对应的转换系数：

$$\text{电压转换系数 } K_u = \frac{U_0}{U_{freq0}}$$

$$\text{电流转换系数 } K_i = \frac{I_0}{I_{freq0}}$$

$$\text{有功功率转换系数 } K_p = \frac{P_0}{P_{freq0}}$$

并在系统中保存这些系数，校准后在实际测量点计量芯片输出的频率值系统软件应该与对应系数相乘以获得正确的测量值。

测量脉冲的频率就是测量两个脉冲的间隔时间（周期），那么只要测定两个脉冲的相同边沿（上升或下降沿）时间间隔。可以使用 MCU 的定时器捕捉功能来测量两个脉冲间的中断间隔获得脉冲频率。

关于电能计量：

根据校准时所加负载对应的有功功率 P₀（瓦），检测到的 CF 脉冲频率 Freq₀（Hz），可以推算出对应于 1 个 CF 脉冲的电能为多少，这样通过对 CF 脉冲进行计数就可以得到电能数据。

1 度电=1 千瓦每小时，即有功功率 1000W，持续 1 小时，用电为 1 度电；

$$1 \text{ 个 CF 对应电量} = \frac{P_0}{\text{Freq}_0 * 3600000}$$

BL0937设计的BOM表 (计量部分外围相关电路)

序号	类别	规格	封装	数量	代号			备注
1	贴片电容	0.1uF	0603	1	C22			去耦
2		33nF	0603	3	C31	C32	C24	
3	贴片电阻	1K	0603	3	R14	R15	R45	
4		330K	0603	6	R16	R17	R18	
					R20	R46	R47	
5	IC	BL0937	SPO8	1	U4			
6	合金电阻	1 毫欧 /SMA25A3FR001T	2512	1	R13			南京萨特
7	安规电容	680nF/275V	C-2610	1	C7			阻容降压 供电方式
8	功率电阻	220/3W	R0120H	1	R6			
9	二极管	IN4007	DIODE	1	D2			
10	稳压管	8.2V/1W	DW	1	D3			
11	稳压器	78L33	TO-92	1	U16			
12	电解电容	470uF/10V	C-10	1	CD3			

参考文献: BL0937_Datasheet_V1.01.pdf