

双通道运算放大器

概述

MEB358 内部有两个独立的、高增益、内部频率补偿的运算放大器，适合于电源电压范围很宽的单电源使用，也适用于双电源工作模式，在推荐的工作条件下，电源电流与电源电压无关。它的使用范围包括传感放大器、直流增益模块和其他大多数传统运算放大器的应用场合。

特点

- 内部频率补偿
- 开环增益高：100dB（典型值）
- 低输入偏置电流：20nA（典型值）
- 低输入失调电压：2mV（典型值）
- 低静态电流：0.5mA（典型值）
- 工作电压范围：单电源：3V~36V
双电源：±1.5V~±18V
- 输入共模范围包含地电位。
- 输出摆幅：0V~Vcc-1.5V

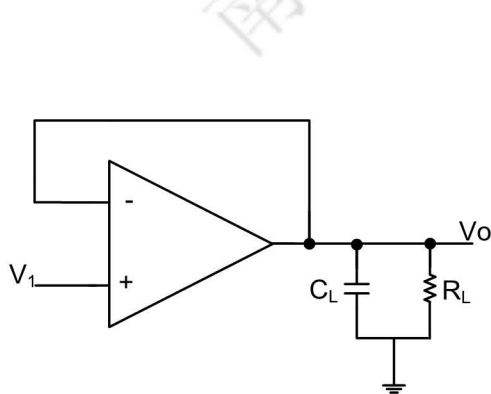
应用场合

- 电池充电
- 音箱系统
- 开关电源系统

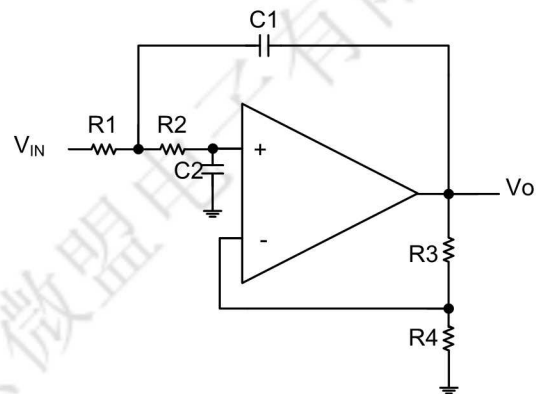
封装形式

- 8-pin SOP8、DIP8

典型应用图



Unity-Gain Amplifier



DC Coupled Low-Pass RC Active Filter