



最大9W 升压型DCDC 多串LED 恒流驱动

描述

ME2170是一款由基准电压源、振荡电路、误差放大电路、相位补偿电路、电流限制电路等构成的CMOS升压型DC/DC LED驱动。

由于内置了低导通电阻的增强型N沟道功率MOSFET，因此适用于需要高效率、高输出电流的应用电路。

另外，可通过在VSENSE端子连接电流检测电阻 (R_{SENSE}) 来限制输出电流。由于将电流检测电压 (V_{SENSE}) 设定为107mV，因此可减少在 R_{SENSE} 端产生的损耗。

ME2170外围的输出电容可使用陶瓷电容器。并且，采用了SOP8封装，散热性好，可适用于高密度安装高精度高效率的应用。

特点

- 可自由设置恒流大小：如当设定 $R_{SENSE}=143m\Omega$ 时，恒流值是 750mA。
- 输入范围：2.5~6V
- 带载输出：2 串($\leq 9W$)LED, 3 串($\leq 9W$)LED
- 设置 $V_{OUT}=12V$ 时，推荐 V_{in} 不低于 3.1V
- 工作频率：1.0MHz
- 基准电压：1.25V
- 消耗电流低：静止时 60 μA (典型值)
- 软启动时间: 2 ms (典型值)
- UVLO (欠压锁定) 功能: $V_{DD}<2.3V$
- 外接元器件：电感器、二极管、电容器、电阻

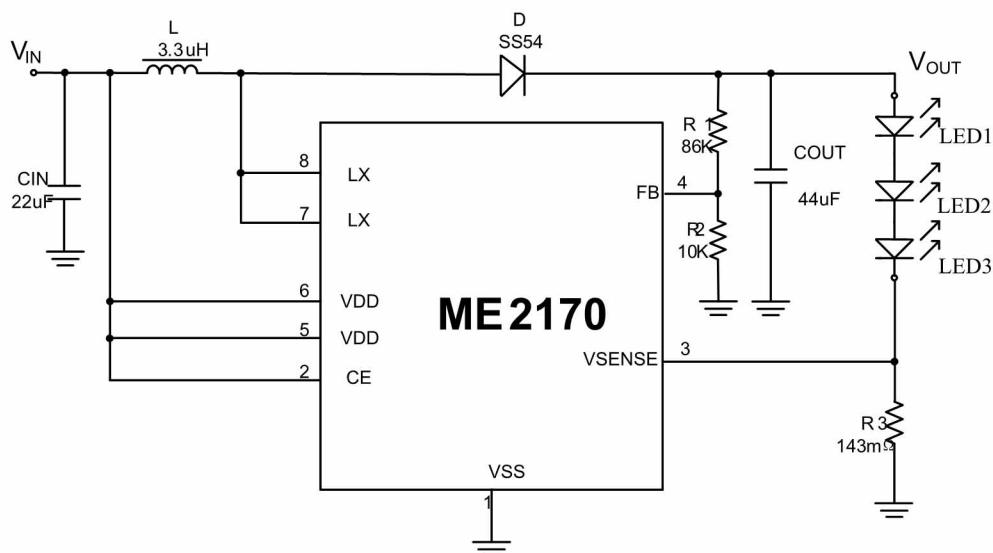
应用场合

- 2 串($\leq 9W$)LED 灯
- 3 串($\leq 9W$)LED 灯

封装形式

- 8-pin SOP8

典型应用图



输出 12V，限流 0.75A(9W)的电路应用图